

# HYDRAJET 100

## Elettropompa autoadescante JET



Elettropompe monoblocco autoadescanti tipo "JET" con gruppo eiettore incorporato. Questa serie di elettropompe permette l'aspirazione fino a 9 metri di profondità di acqua anche in presenza di aria. HYDRAJET garantisce un'ottima resa idraulica, una notevole capacità di aspirazione e di pressione, oltre ad una buona silenziosità. Si consiglia sempre l'utilizzo con liquidi chimicamente e meccanicamente puliti, e comunque con temperature mai superiori a +60°C.

### DATI DI ESERCIZIO

- Portate fino a 50 l/min (3 m<sup>3</sup>/h)
- Prevalenze fino a 42 metri
- Velocità di rotazione 2850 r.p.m.
- Servizio continuo S1
- Altezza massima di aspirazione: 9 metri

### APPLICAZIONI

- Alimentazione acqua potabile
- Incremento pressurizzazione domestica
- Piccola/media irrigazione di giardini
- Svuotamento di serbatoi e piscine
- Movimentazione di acqua pulita in genere anche su macchinari industriali

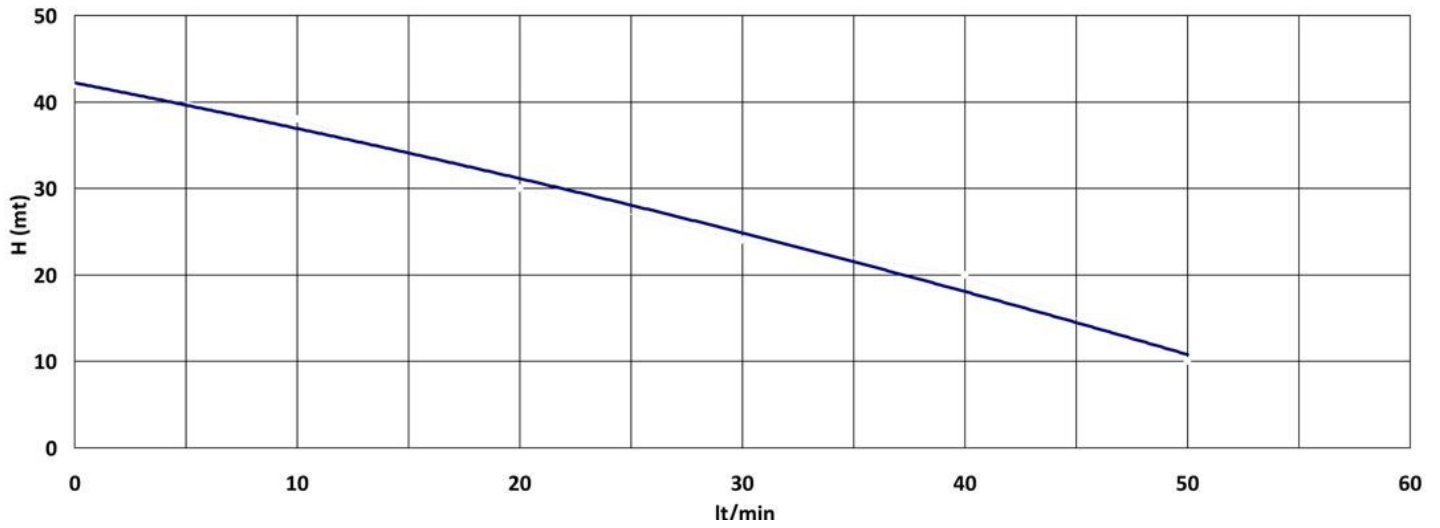
### CARATTERISTICHE POMPA

- Pompa monoblocco ad asse orizzontale
- Corpo pompa in acciaio INOX AISI 304
- Albero in acciaio INOX AISI 416
- Tenuta meccanica in sic/grafite
- Girante in ottone
- Tubo venturi in Noryl con fibra di vetro al 20%

### CARATTERISTICHE MOTORE

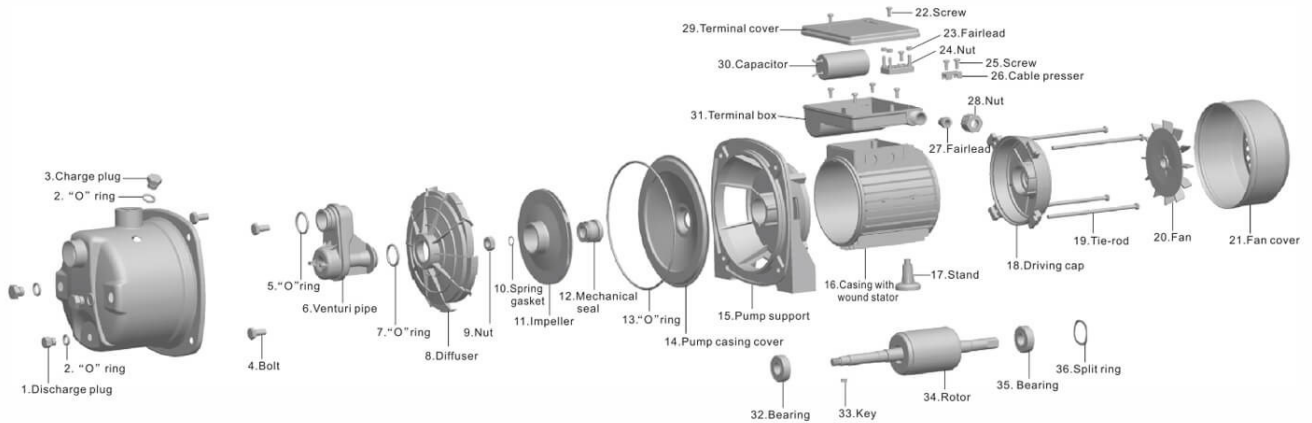
- Motore elettrico di tipo chiuso a ventilazione esterna,
- Grado di protezione IP 44
- Classe di isolamento F
- Motori monofase a 220-230 V - 50 Hz; motoprotettore integrato per evitare danni in caso di surriscaldamento
- Temperatura massima: ambiente 40° - liquido 60°

# CURVE E DATI DI PRESTAZIONE

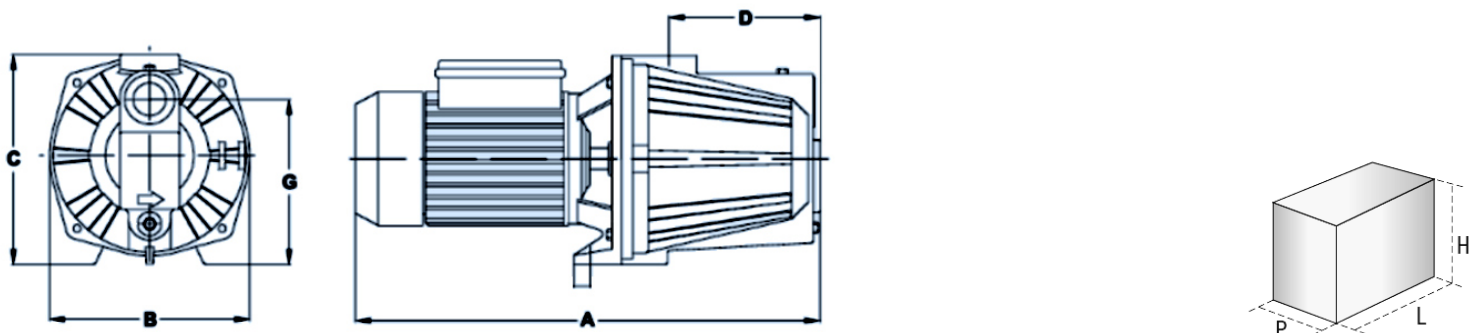


Modello	Potenza nominale		Portata									
	HP	KW	m <sup>3</sup> /h	0	0,6	0,9	1,2	1,5	1,8	2,1	2,4	3
1~230/240 50 Hz			l/min	0	10	15	20	25	30	35	40	50
			Prevalenza totale									
HYDRAJEX 100	1,00	0,75	H (m)	42	38	34	30	27	24	22	20	10

## ESPLOSO



## DIMENSIONI



Modello	Dimensioni pompa in mm					DNA	DNM	L	Imballo in mm		P	Peso netto kg	Peso lordo kg
	A	B	C	D	G				H				
HYDRAJEX 100	425	180	185	140	147	1"	1"	390	215	230	7	9	